

Jazierkový vysávač 30l 1400W



Návod na použitie Preklad originálneho návodu



Pred prvým použitím si pozorne prečítajte tento návod na použitie.

Prečítajte si všetky potrebné pokyny. Za bezpečné používanie a manipuláciu a za pochopenie všetkých rizík, ktoré môžu vzniknúť počas prevádzke zariadenia zodpovedá obsluha

POZOR !!!

Z dôvodu neustáleho zlepšovania výrobkov sú obrázky a výkresy v pokynoch iba informatívne a môžu sa líšiť od zakúpených tovaru.

Tieto rozdiely nemôžu byť základom pre reklamáciu, alebo sťažnosť.

TECHNICKÉ ÚDAJE :

Príkon: 1400 W

Napájanie: 230 V ~ 50 Hz

Kapacita: 30L

Podtlak: 16 kPa

Úroveň hluku: LpA = 79dBd (A)

Trieda ochrany: IP24, trieda II

Maximálna hĺbka ponorenia hadice: 1,8 m



ZÁSADY BEZPEČNOSTI

UPOZORNENIE!

Pred použitím si prečítajte celý návod. Nedodržanie pokynov v návode môže mať za následok úraz elektrickým prúdom, požiar, alebo vážne zranenie.

Miesto výkonu práce

- Udržujte ČISTÉ PRACOVISKO. Neporiadok na mieste zvyšuje pravdepodobnosť nehôd.
- PROSÍM, POZORNE POSÚDTE PODMIENKY NA PRACOVISKU. Nepoužívajte náradie na mokrých a vlhkých miestach. Nevystavujte ho dažďu. Nikdy nepoužívajte elektrické náradie v blízkosti horľavých plynov a kvapalín.
- Uchovávajte zariadenie mimo dosahu detí. Deti by nemali byť na pracovisku. Akékoľvek vyrušenie môže spôsobiť nehodu. Nedovoľte deťom prenášať zariadenie, alebo akékoľvek k nemu pripojené príslušenstvo.

Bezpečnosť súvisiaca s elektrinou

1. Zástrčka musí vždy zodpovedať zásuvke. Nikdy zástrčku žiadnym spôsobom neupravujte. Nepoužívajte adaptéry s uzemneným elektrickým náradím. Originálna zástrčka kompatibilná so zásuvkou znižuje riziko úrazu elektrickým prúdom.
2. Vyvarujte sa kontaktu častí tela s uzemnenými povrchmi, ako sú potrubia, ventilátory a chladničky. Pri uzemnení tela užívateľa sa zvyšuje riziko úrazu elektrickým prúdom.
3. Nevystavujte elektrické náradie dažďu, alebo vlhkosti. Voda prenikajúca dovnútra nástroja zvyšuje riziko úrazu elektrickým prúdom.
4. Nepreťažujte sieťový kábel. Nepoužívajte kábel na prenášanie, alebo ťahanie nástroja. Neťahajte za kábel, aby ste odpojili zástrčku. Napájací kábel chráňte pred teplom, olejom, ostrými hranami a pohyblivými časťami. Poškodený, alebo rozstrapkaný napájací kábel zvyšuje riziko úrazu elektrickým prúdom.
5. Ak používate zariadenie vonku, použite predlžovací kábel určený na vonkajšie použitie. Náradie by malo byť používané, iba ak je napájací zdroj vybavený poistkou.

Bezpečnosť používateľov

1. Pri práci s prístrojom buďte veľmi opatrní a užívajte zdravý rozum. Nepoužívajte náradie, ak ste pod vplyvom alkoholu, drog, alebo liekov na predpis. Prečítajte si lieky, ktoré užívate, aby ste zistili, či ovplyvňujú váš úsudok a reflexy. Pokiaľ máte pochybnosti, nepoužívajte náradie.
2. Používajte vhodné ochranné príslušenstvo. Pri práci s náradím musíte vždy, keď to situácia vyžaduje, nosiť ochranné okuliare, protiprachovú masku, protišmykovú obuv, prilbu a ochranu sluchu. Tým sa zníži riziko nehôd.
3. Zabráňte náhodnému spusteniu nástroja. Pred pripojením k napájaniu sa uistite, že je prepínač v polohe OFF. Keď prenášate náradie, nedržte ho za spínač, pretože to zvyšuje riziko nehôd.
4. Pred spustením nástroja odstráňte všetko nastavovacie náradie. Kľúč položený na rotujúcich častiach elektrického náradia môže spôsobiť zranenie osôb.
5. Počas práce udržiavajte stabilnú polohu a rovnováhu. To umožňuje lepšie ovládanie zariadenie v prípade nepredvídaných situácií.
6. VHODNÉ OBLEČENIE. Nenoste voľné časti oblečenia, alebo šperky, môžu byť zachytené pohyblivými časťami prístroja. Pri práci s nástrojom sa odporúča nosiť obuv s protišmykovou podrážkou. Dlhé vlasy by mali byť riadne zaistené. Vždy noste vhodný ochranný odev.

Bezpečnosť súvisiaca s používaním a údržbou

1. Nástroj nepreťažujte. Zariadenie bude pracovať lepšie a bezpečnejšie pri zaťažení, na ktoré bolo prispôbené. Nepokúšajte sa používať nekompatibilné príslušenstvo na zvýšenie výkonu prístroja.
2. Nepoužívajte elektrické náradie s poškodeným spínačom. Nástroj, ktorý nie je možné pomocou spínača ovládať, je nebezpečný a mal by byť opravený.
3. Pred nastavením, opravou, výmenou príslušenstva, alebo uskladnením odpojte náradie od napájania. Toto opatrenie zníži riziko náhodného spustenia nástroja.
4. Náradie by malo byť pri uskladnení odpojené od napájania, mimo dosahu detí a neoprávnených osôb. Prístroj v rukách neoprávnených a nepreškolených osôb je nebezpečným nástrojom.

5. Vykonávajte pravidelnú údržbu nástroja. Skontrolujte, či nie sú uvoľnené súčasti a závady na pohyblivých častiach, či nie sú poškodené súčasti nástroja, alebo či nie sú na prístroji iné závady, ktoré by mohli narušiť správnu funkciu zariadenia. Ak sa zistí nejaké nezrovnalosti, okamžite opravte náradie. Veľa problémov je spôsobených nesprávnou údržbou.

6. Používajte náradie a súvisiace príslušenstvo v súlade s touto príručkou a správnym spôsobom. Mali by ste zvážiť podmienky a typ vykonanej práce. Nesprávne použitie nástroja môže spôsobiť vážne nehody.

7. Poškodený spínač by malo vymeniť autorizované servisné stredisko. Nepoužívajte nástroj s nefunkčným vypínačom.

8. Nenechávajte nástroj bez dozoru, keď je zapnutý. Pred opustením pracoviska vždy vypnite náradie a počkajte, až sa úplne zastaví.

9. Ak je hlavný kábel poškodený, nahradte ho vhodným sieťovým káblom. Kábel je možné získať od distribútora zariadenia. Kábel môže vymeniť iba autorizované servisné stredisko, alebo kvalifikovaný elektrikár.

Opravy

1. Opravy náradia smie vykonávať iba kvalifikovaný personál používajúci kompatibilné náhradné diely. To zaisťuje bezpečnú a efektívnu prevádzku nástroja.

BEZPEČNOSTNÉ PRAVIDLÁ TÝKAJÚCE SA POUŽÍVANIA BAZÉNOVÉHO VYSÁVAČA

Pri vysávaní za mokra nevysávajte suchý prach ani nečistoty. Filter je určený iba pre kvapaliny. Pred výmenou vypúšťacej hadice odpojte vysávač od napájania.

VÝSTRAHY NA POUŽÍVANIE BAZÉNOVÉHO VYSÁVAČA

- Zariadenie nesmie byť používané na vypúšťanie bazénov, rybníkov, alebo umelých jazier, kúpeľov, drezov.
- Pri umiestňovaní zariadenia dodržujte bezpečnú vzdialenosť dvoch metrov od okraja bazéna.
- Nepoužívajte zariadenie, ak sú ľudia vo vode.
- Vyhnite sa práci v prípade dažďa.
- Rybníky a nádrže musia byť postavené v súlade s národnými a medzinárodnými predpismi a predpismi.
- Zariadenie musí byť používané vo vodorovnej a stabilnej polohe.
- Pri používaní neťahajte za zariadenie ťahom za ohybné hadice.
- Keď je zariadenie v prevádzke, nikdy hadice neodkladajte.
- Nástroj nesmú obsluhovať deti, ľudia s mentálnym postihnutím, nekvalifikovaní ľudia, alebo ľudia pod vplyvom drog, alkoholu, alebo silných liekov.
- Udržujte deti mimo prístroja. Deti na pracovisku musia byť vždy pod dohľadom dospelých.

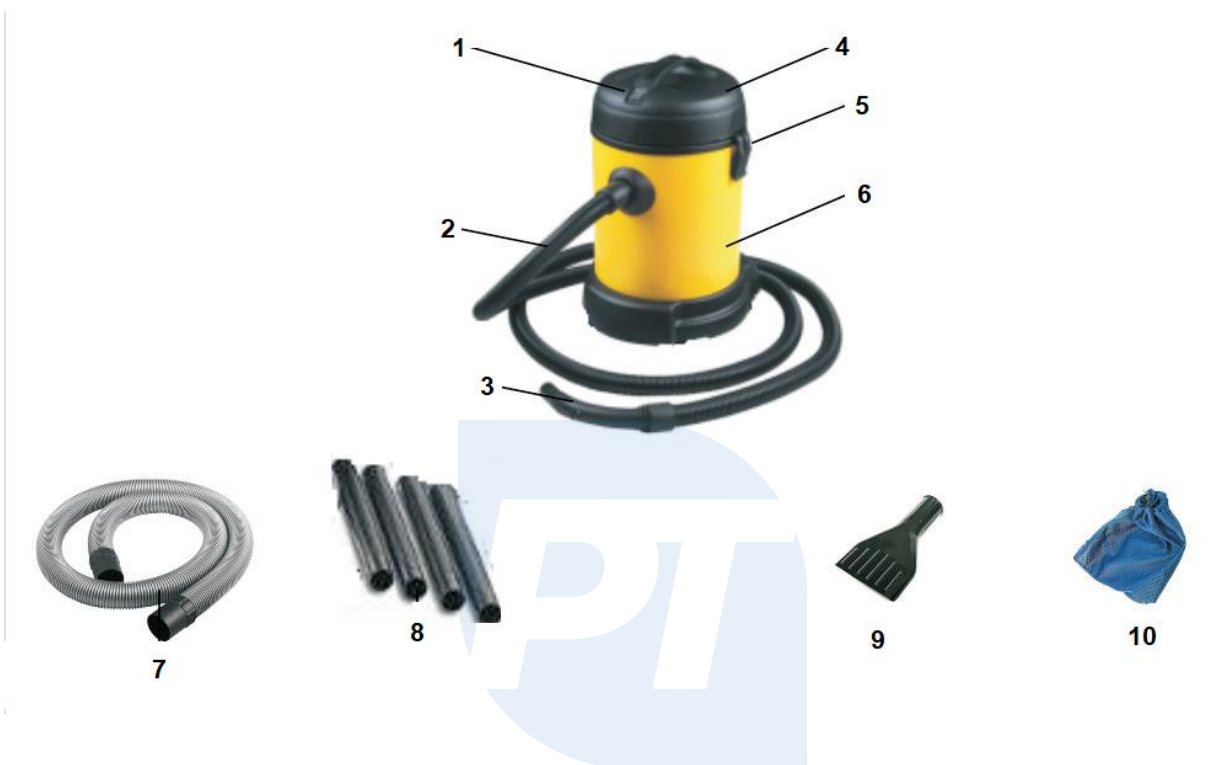
- **VAROVANIE.** Pred použitím musí byť obsluha nástroja poučená. Zaistite, aby si každý, kto nástroj obsluhuje, prečítal pokyny.
- **POZOR!** Prístroj nie je určený na odsávanie nebezpečného prachu.
- **POZOR!** Prístroj nesmie byť skladovaný vonku, alebo vo vlhkej miestnosti.
- **POZOR!** Používajte iba kefy určené na použitie s prístrojom (súčasťou súpravy, alebo popísaných v návode). Nekompatibilný nástroj môže ohroziť bezpečnosť používateľa.
- Pred čistením, alebo údržbou náradia zariadenie odpojte od napájania odpojením zástrčky.
- Prístroj neponárajte do vody.
- Pravidelne kontrolujte stav hadice. Nepoužívajte poškodenú hadicu.
- Kombinácia vody a elektriny môže viesť k úmrtiu, alebo invalidite, ak je nástroj nesprávne zmontovaný, alebo nesprávne použitý.
- Skontrolujte, či parametre siete zodpovedajú parametrom na typovom štítku nástroja.
- Elektrická zástrčka musí byť vždy suchá.
- Nevyťahujte zástrčku zo zásuvky ťahom za kábel.
- Nepoužívajte nástroj, ak je poškodený kábel, alebo kryt.
- Nevysávajte toxické ani horľavé látky, ako je benzín, azbest, toner z kopírky. Nevysávajte žieravé látky, ako sú kyseliny, horúci prach, alebo piesok.
- V prípade akýchkoľvek pochybností o používaní nástroja kontaktujte servisné stredisko.
- Ak je napájací kábel poškodený, musí ho vymeniť výrobca, alebo autorizované servisné stredisko.
- **POZOR!** Pokiaľ sa do prístroja dostane voda, okamžite ho vypnite.
- Pravidelne čistite sensor ovládajúci maximálnu hladinu vody. Postupujte podľa pokynov a skontrolujte zariadenie, či nie je poškodené.

SPRÁVNE POUŽITIE

- Zariadenie je určené pre neprofesionálne použitie.
- Zariadenie sa používa na čistenie dna bazéna.
- Zariadenie môže odstraňovať a zhromažďovať nečistoty na dne bazéna, ako sú riasy, listy, vlasy atď.
- Možno použiť na odstránenie kvapalín.

Gratulujeme k zakúpeniu tohto vysoko kvalitného produktu. Než uvediete spotrebič do prevádzky, prečítajte si pozorne tento návod na obsluhu. Uvádza dôležité poznámky k zabezpečeniu, používaniu a údržbe spotrebiča. Pokiaľ máte ďalšie otázky, kontaktujte náš zákaznícky servis.

Obrázok zariadenia:

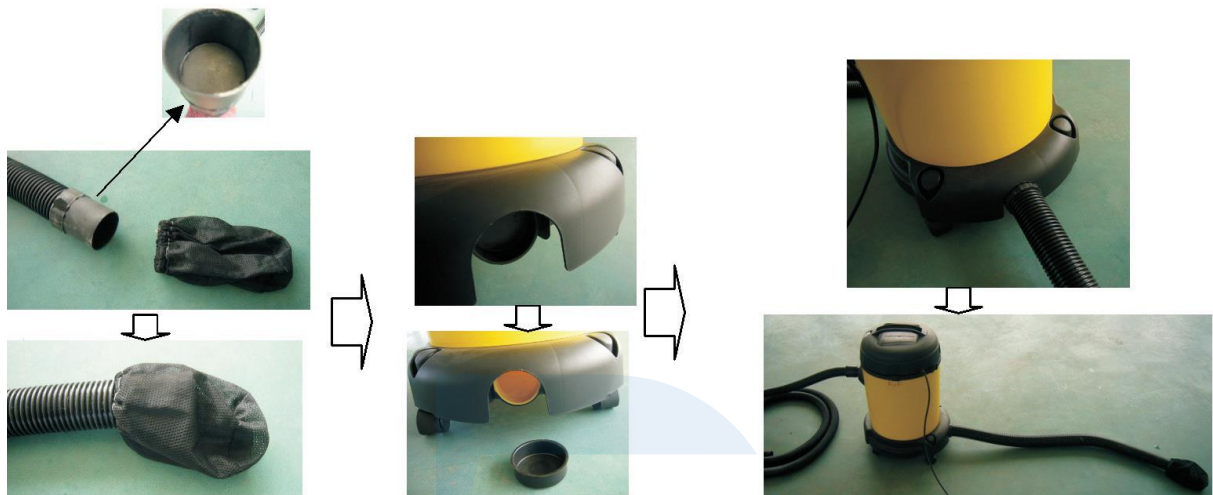


1. Vypínač 2. Hadica 3. Koncovka hadice 4. Poklop 5. Zaistenie poklopu 6. Zásobník
7. Ohybná hadica 8. Plastové trubky 9. Plochý nadstavec 10. Textilný filter

Montáž/pripojenie hadice a príslušenstva



1. Ak chcete použiť flexibilnú hadicu, vložte koniec hadice do sacieho otvoru. Uistite sa, že je zaklapnutá v bezpečnej polohe.
2. Uchopte vypúšťaciu hadicu a pripojte ju (koncom bez gumeny) k vypúšťaciemu otvoru.
3. Vyberte požadované príslušenstvo a pripojte ho k saciemu otvoru.



4. Vysávač je zariadenie s dvoma funkciami.

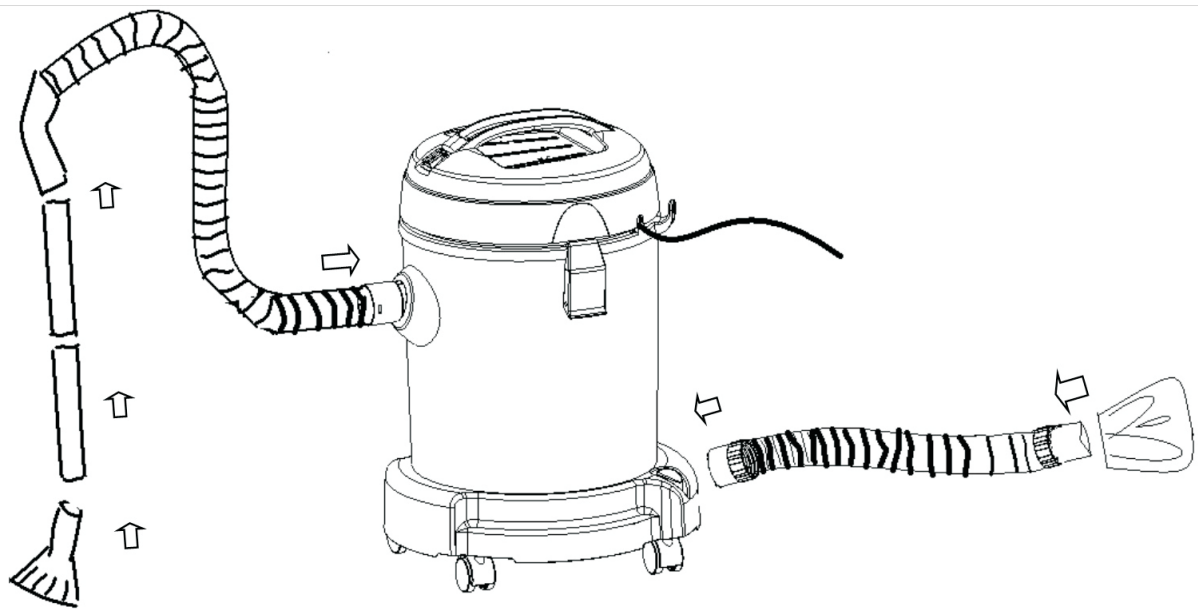
Prepnutie na „I“ umožňuje funkciu mokrého a suchého vysávača.

Prepnutím na „II“ aktivujete funkciu bazénového vysávača.

Prepnutím na „O“ sa zariadenie vypne.

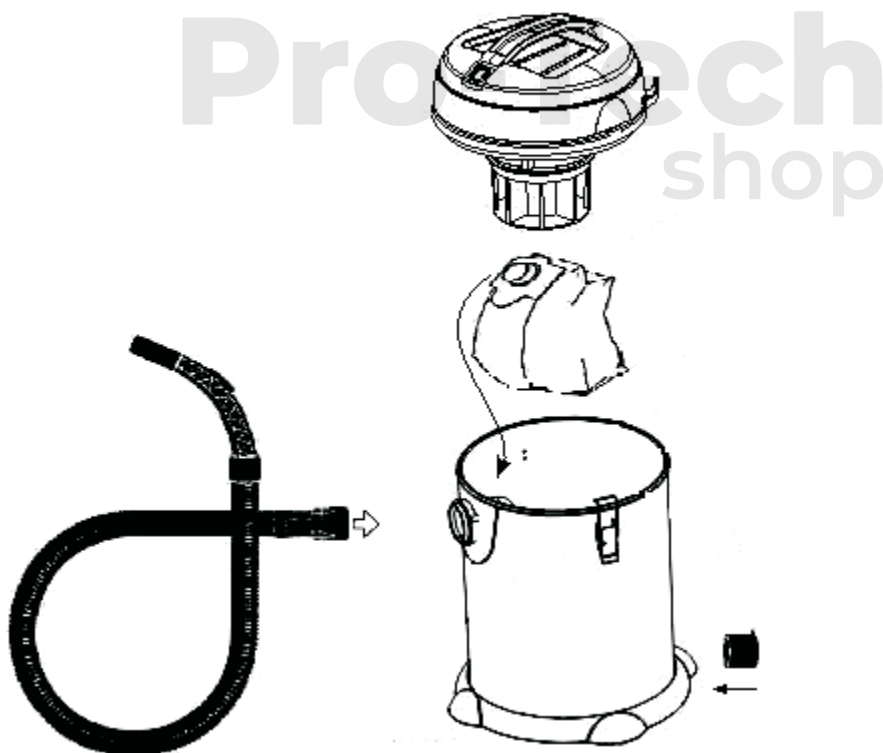


Pro-Tech
shop



Vysávanie na sucho.

Pri vysávaní na sucho používajte zodpovedajúce papierové filtre.



Záručné podmienky

V súlade so zákonom č. 136/2002 Zb. sa na Vami zakúpený výrobok poskytuje záruka na dobu 24 mesiacov od dátumu predaja. V prípade nákupu tovaru používaného na obchodnú, alebo podnikateľskú činnosť je záručná doba 12 mesiacov. Záruka je poskytovaná iba v prípade, že sú výrobky používané v súlade s návodom na obsluhu a spôsobu použitia.

Zo záruky sú vyňaté všetky diely podliehajúce prirodzenému opotrebovaniu, preťaženiu, použitím výrobku na iné účely, než na ktoré je určený a na závady vzniknuté pri doprave, alebo nesprávnym (neodborným) zaobchádzaním. Za nesprávne zaobchádzanie považujeme príklad, kedy nebol braný ohľad na návod na obsluhu a všeobecne záväzné predpisy pre prácu s výrobkom. Podobne sa hodnotí aj pokus o neodbornú opravu nad rámec odporúčanej údržby.

Záruka sa vzťahuje výlučne na závady spôsobené chybou materiálu, výrobnou montážou, alebo technológiou spracovania.

Nárok na uplatnenie záruky zaniká:

- 1) výrobok nebol používaný v súlade s návodom na obsluhu
- 2) bol vykonaný akýkoľvek zásah do konštrukcie stroja bez predchádzajúceho písomného súhlasu výrobcu
- 3) výrobok bol používaný v iných podmienkach, alebo na iné účely, než na ktoré je určený
- 4) bola niektorá časť výrobku nahradená neoriginálnou súčasťou
- 5) k poškodeniu výrobku, alebo k nadmernému opotrebovaniu došlo vinou nedostatočnej údržby
- 6) škody vzniknuté pôsobením vonkajších mechanických, teplotných či chemických vplyvov
- 7) vady boli spôsobené nevhodným skladovaním, či manipuláciou s výrobkom
- 8) výrobok bol používaný (pre daný typ výrobku) v agresívnom prostredí napr. prašnom, vlhkom
- 9) výrobok bol použitý nad rámec prípustného zaťaženia

Záruka sa nevzťahuje na položky u ktorých možno očakávať opotrebenie v dôsledku ich normálnej funkcie (napr. opotrebenie uhlíkov, zapaľovacia sviečka atď.)

Na prevádzku výrobkov používajte iba odporúčané príslušenstvo a originálne náhradné diely.

Nároky uplatňujte ihneď po zistení závady u predajcu, ktorý Vám výrobok predal a informujte sa o možnostiach opravy v poverenej opravovni. Ak sa nebude na Vami uplatňovanú závadu vzťahovať záruka, budú Vám fakturované práce a náklady spojené s kontrolou a montážou a demontážou súčastí.

Pri uplatňovaní nárokov predložte riadne vyplnený záručný list, alebo iný doklad o kúpe opatrený dátumom predaja.

Do opravy odovzdávajte výrobok v čistom stave, riadne vyčistený, zbavený prachu či špiny. Spolu s výrobkom zašlite aj jeho originálne príslušenstvo na určenie presnej diagnostiky závady.

Pri zasielaní dopravnou službou vylejte z výrobku nespotrebované palivo a olej. Výrobok riadne zabaľte, najlepšie do pôvodného obalu tak, aby nedošlo k jeho poškodeniu. Škody, spôsobené nedostatočným zabalením zásielky, nemožno uznať ako záručné vady!

Do motorov používajte len palivá a oleje zodpovedajúcej klasifikácie, príp. palivá a oleje odporúčané značkovým predajcom. Vzniknuté škody, spôsobené používaním nevhodného paliva a nevhodných olejov, Vám nebudú v záruke uznané.

